

EN Technical Data

- Stitch type 2×301
- Max. sewing speed 4,000 spm. (GC9420)
- Max. stitch length 7 mm (GC9720, GC9750)
- Max. fabric clearance 13 mm with knee lever

Fully automatic lubrication system for easy operation

Clearance under the arm
264×120 mm

Carton dimensions and gross weights for sewing head:
GC9720, GC9750, GC9420, GC9450:

73×32×67 cm, 54 kg

GC9720-/GC9750-HD3, GC9420-/ GC9450-MD3:

73×32×67 cm, 61 kg

° Option

* Other needle distances on request

Specifications can differ depending on model.

DE Technische Daten

- Stichtyp 2×301
- Max. Nähgeschwindigkeit 4.000 Stiche / Minute (GC9420)
- Max. Stichlänge 7 mm (GC9720, GC9750)
- Max. Durchgangsraum unter dem Nähfuß 13 mm mit Kniehebel

Vollautomatisches Schmiersystem für einfache Bedienung

Durchgangsraum im Nähmaschinenarm
264×120 mm

Kartonmaße und Brutto-Gewichte für Nähkopf:
GC9720, GC9750, GC9420, GC9450:

73×32×67 cm, 54 kg

GC9720-/GC9750-HD3, GC9420-/ GC9450-MD3:

73×32×67 cm, 61 kg

° Option

* Andere Nadelabstände auf Anfrage

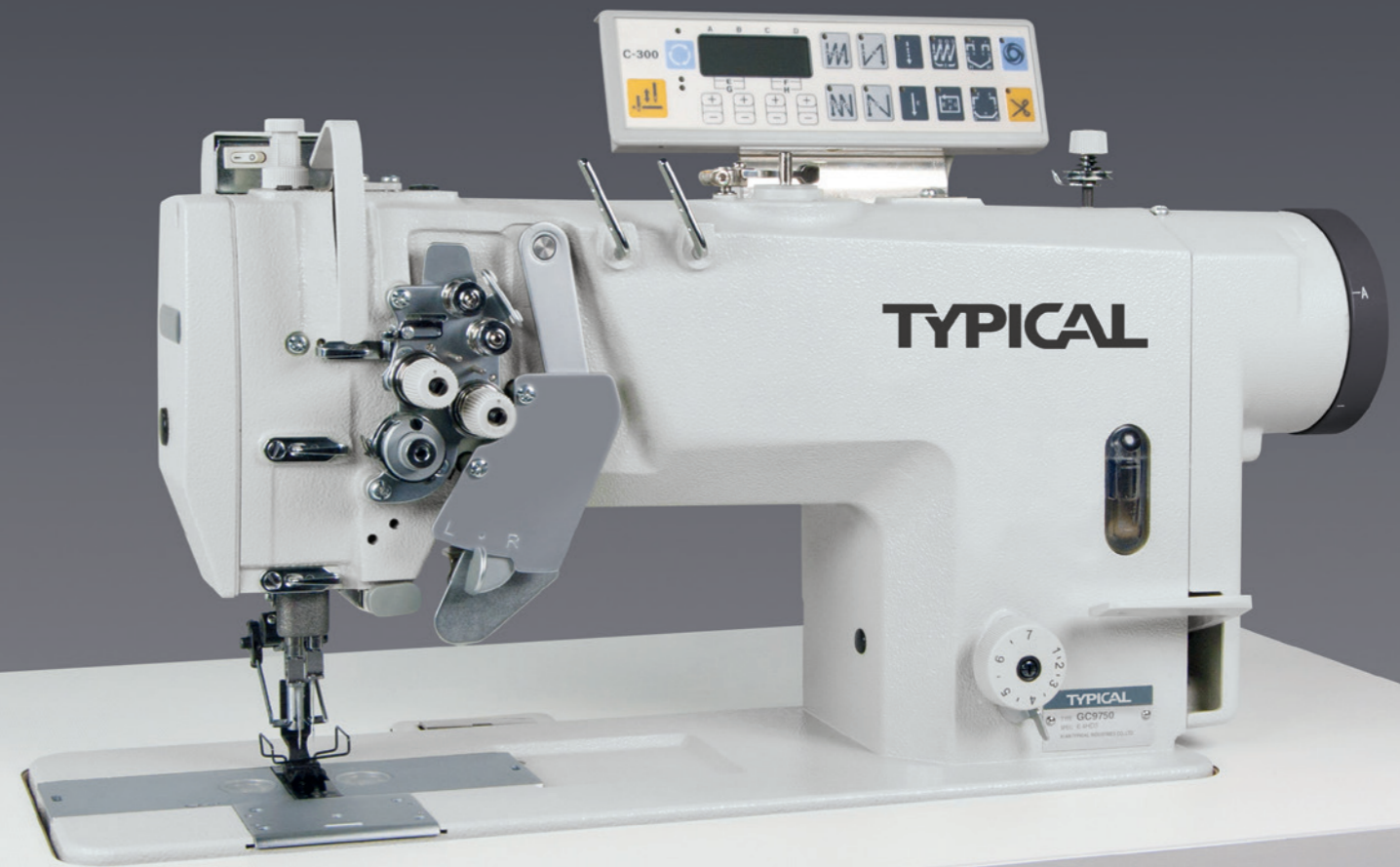
Angaben können je nach Ausführung abweichen.



Model	Needle	Stitch	Speed	Stitch Length	Clearance	Weight	Option	Motor	Speed	Option 1	Option 2	Option 3	Option 4	Option 5
GC 9720-	M	2×301	3,000	•	7.0	134/DP×5 75-100	–	M	7/13	–	–	–	–	M/H
	H	2×301	3,000	•	7.0	134/DP×5 90-140	–	M	7/13	–	–	–	–	H
	MD3	2×301	3,000	•	7.0	134/DP×5 75-100	•	M	7/13	•	•	•	•	M/H
	HD3	2×301	3,000	•	7.0	134/DP×5 90-140	•	M	7/13	•	•	•	•	H
GC 9750-	M	2×301	3,000	•	7.0	134/DP×5 75-100	–	M	7/13	–	–	–	–	M/H
	H	2×301	3,000	•	7.0	134/DP×5 90-140	–	M	7/13	–	–	–	–	H
	MD3	2×301	3,000	•	7.0	134/DP×5 75-100	•	M	7/13	•	•	•	•	M/H
	HD3	2×301	3,000	•	7.0	134/DP×5 90-140	•	M	7/13	•	•	•	•	H
GC 9420-	M	2×301	4,000	•	4.0	134/DP×5 75-100	–	S	7/13	–	–	–	–	L/M
	MD3	2×301	4,000	•	4.0	134/DP×5 75-100	•	S	7/13	•	•	•	•	L/M
GC 9450-	M	2×301	3,000	•	5.0	134/DP×5 75-100	•	S	7/13	–	–	–	–	L/M
	MD3	2×301	3,000	•	5.0	134/DP×5 75-100	•	S	7/13	•	•	•	•	L/M

GC9 Series

HIGH-SPEED DOUBLE-NEEDLE LOCKSTITCH SEWING MACHINE
HOCHLEISTUNGS-, ZWEINADEL-DOPPELSTIPPSTICH-NÄHMASCHINE



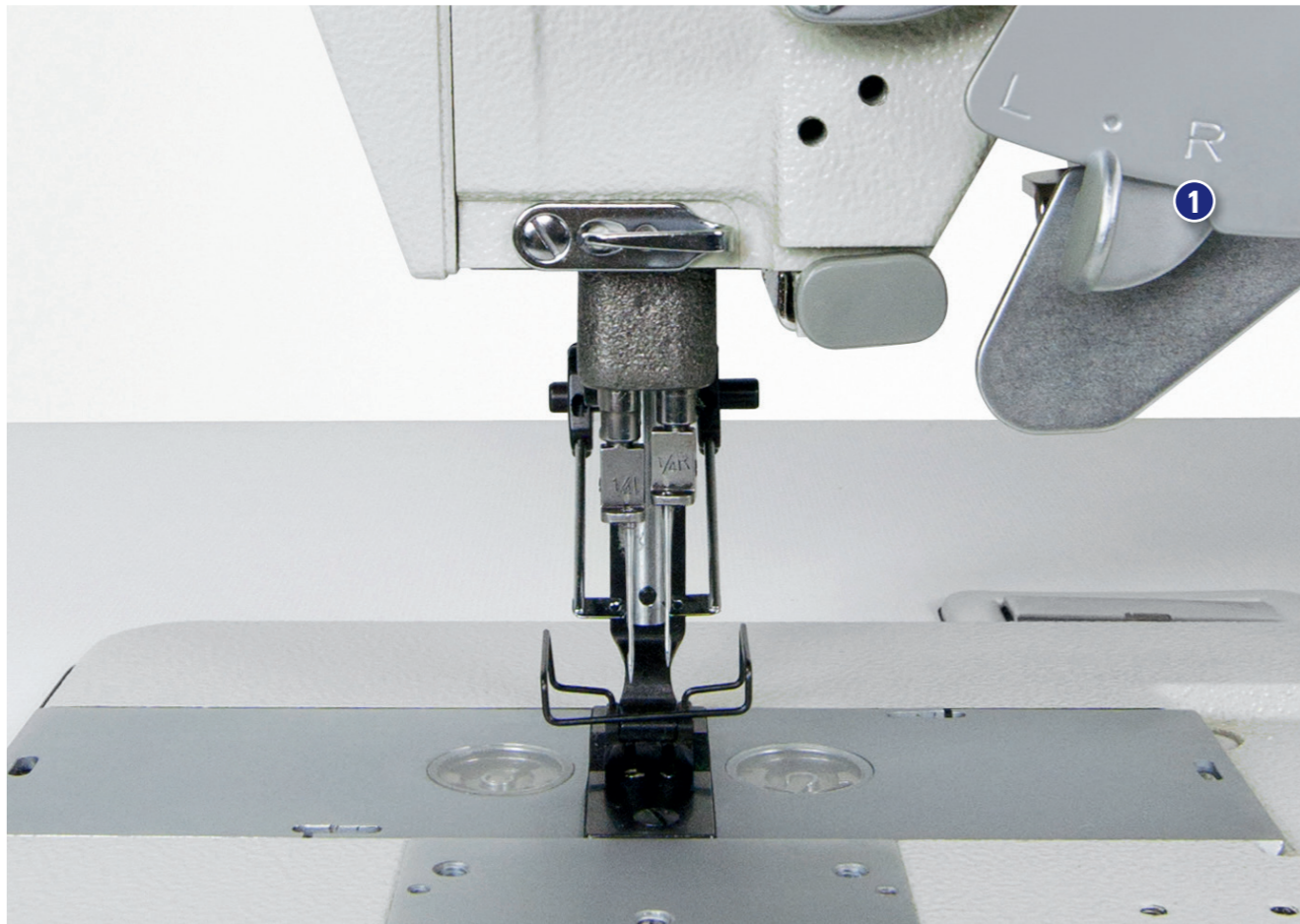
TYPICAL

XI'AN TYPICAL EUROPE GmbH
Hertelsbrunnenring 9
D-67657 Kaiserslautern
Tel.: +49 (0)631 316019-0
Fax: +49 (0)631 316019-11

E-mail: sales@typical-europe.com
www.typical-europe.com



GC9Series – en/de – 05-2013



EN Features & Benefits

- Drop and needle feed
- Modern Direct-Drive on all MD3 and HD3 machines for low noise and low vibrations
- GC9720, GC9750: Large hook for higher bobbin capacity (Jeans, workwear, etc.)
- GC9420, GC9450: Small hook for smooth seams on thin material (shirt, blouses, etc.)
- GC9750, GC9450: split needle bar for corner sewing (1)
- Adjustable thread guides to optimize seam quality (2)
- Hook fine adjustment for easier needle distance settings (3)

Standard equipment on all MD3 and HD3 machines:

- Automatic thread cutter
- Automatic thread wiper
- Automatic back tack device
- Option: Automatic presser foot lifter

DE Merkmale & Vorteile

- Untertransport und Nadeltransport
- Moderner Direktantrieb an allen MD3- und HD3-Maschinen zur Geräusch- und Vibrationsreduzierung
- GC9720, GC9750: Großer Greifer für mehr Spulenfadkapazität (Jeans, Arbeitsbekleidung, ...)
- GC9420, GC9450: Kleiner Greifer für glatte Nähte an feinen Materialien (Hemden, Blusen, ...)
- GC9750, GC9450: ausschaltbare Nadelstangen für Eckennähen (1)
- Einstellbare Fadenführungen zur Optimierung der Nahtqualität (2)
- Feineinstellung der Greiferböcke vereinfacht das Justieren des Greiferabstandes zur Nadel (3)

Standard-Ausstattung aller MD3- und HD3-Maschinen:

- Automatischer Fadenabschneider
- Automatischer Fadenwischer
- Automatische Verriegelungseinrichtung
- Option: Automatische Nähfußlüftung

