

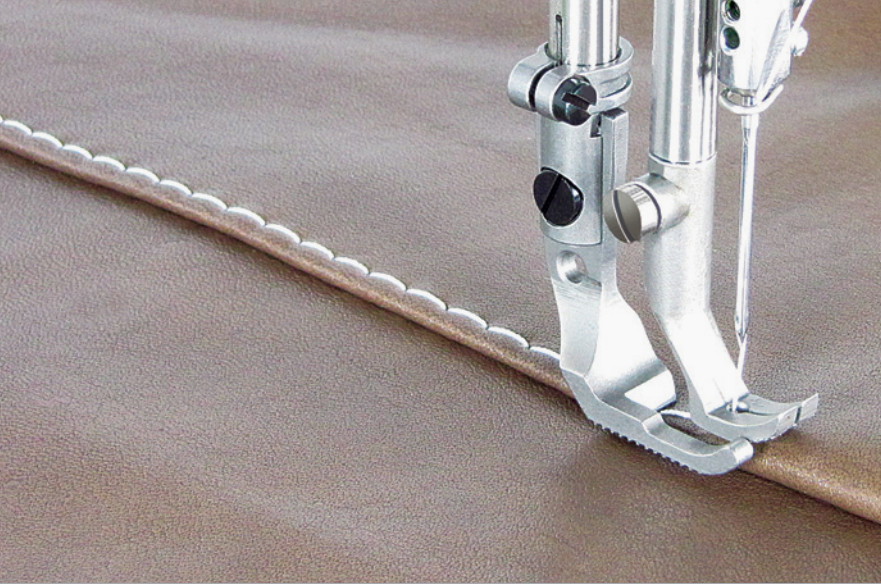


TW1-1245



COMPOUND FEED LOCKSTITCH SEWING MACHINE
3-FACH-TRANSPORT DOPPELSTICH-NÄHMASCHINE

TYPICAL



Features & Benefits

- Compound feed
- Large Hook
- 2,5 - 7 mm top feed stroke allows easy sewing even at cross-seams
- 14 mm clearance under the lifted sewing feet for easy loading and unloading
- Max. 8 mm stitch length adjustable - forward and backwards
- Hook protection against thread jamming realized by overload coupling
- Automatic hook lubrication
- Integrated bobbin winder

Application:

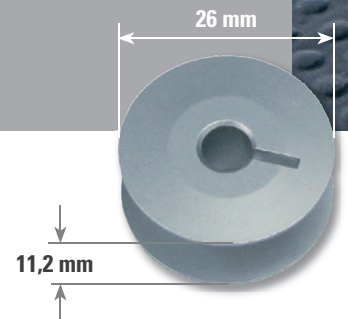
Upholstery industry, automotive industry, leather industry, technical textiles, etc.

Merkmale & Vorteile

- 3-fach Transport
- Großer Greifer
- 2,5 - 7 mm Obertransporthub für sicheres Transportieren - auch über Quernähte
- 14 mm Durchgangsraum unter den Nähfüßen für einfaches Einlegen und Entnehmen des Nähgutes
- Max. 8 mm Stichtlänge - Vorwärts und Rückwärts
- Greiferschutz gegen Fadeneinschlag durch Rutschkupplung
- Automatische Greiferschmierung
- Integrierter Unterfadenspuler

Anwendungen

Polsterindustrie, Automobilindustrie, Lederindustrie, technische Textilien, usw.



TW1-1245

Clearance under the arm: 257x110 mm

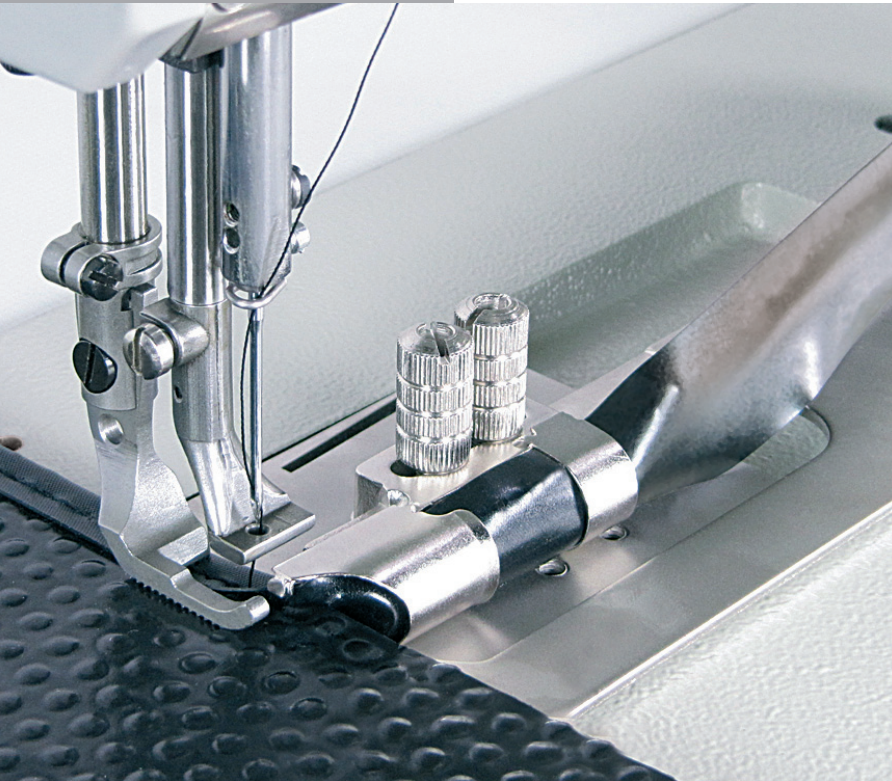
Durchgangsraum im Nähmaschinenarm: 257x110 mm



TW1-1245HL14

Clearance under the arm: 365x130 mm

Durchgangsraum im Nähmaschinenarm: 365x130 mm

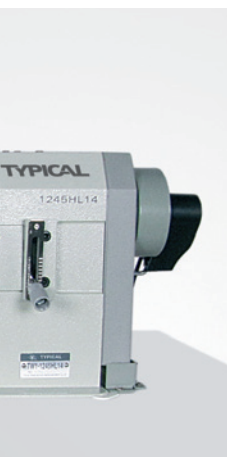


TW1-1245

**COMPOUND FEED LOCKSTITCH SEWING MACHINE
3-FACH-TRANSPORT DOPPELSTICH-NÄHMASCHINE**

TW1-1245

-V- = binding attachment synchronized with feed movement /
mitgehender Bandefasser



TW1-1245HL30

Clearance under the arm: 750x130 mm
Durchgangsraum im Nähmaschinenarm: 750x130 mm

